

Technický list

Vlastnosti produktu



Sporák indukční 2 zóny

| | | |
|--------------|------------------------|----------|
| Model | Sap kód | 00013591 |
| PCID-84ET | Skupina artiklů | Sporáky |



- Typ spotřebiče: Elektrické zařízení
- Příkon zóny 1 [kW]: 5
- Příkon zóny 2 [kW]: 5
- Stupeň krytí ovládacích prvků: IPX5
- Materiál: Nerez

| | | | |
|-------------------------------|----------|---|--------------------|
| Sap kód | 00013591 | Napájení | 400 V / 3N - 50 Hz |
| Šířka netto [mm] | 400 | Počet zón | 2 |
| Hloubka netto [mm] | 800 | Příkon zóny 1 [kW] | 5 |
| Výška netto [mm] | 422 | Příkon zóny 2 [kW] | 5 |
| Hmotnost netto [kg] | 20.00 | Rozměr sklokeramické desky [mm x mm] | 350 x 770 |
| Příkon elektrický [kW] | 10.000 | | |

Technický list

Technický výkres



Sporák indukční 2 zóny

Model

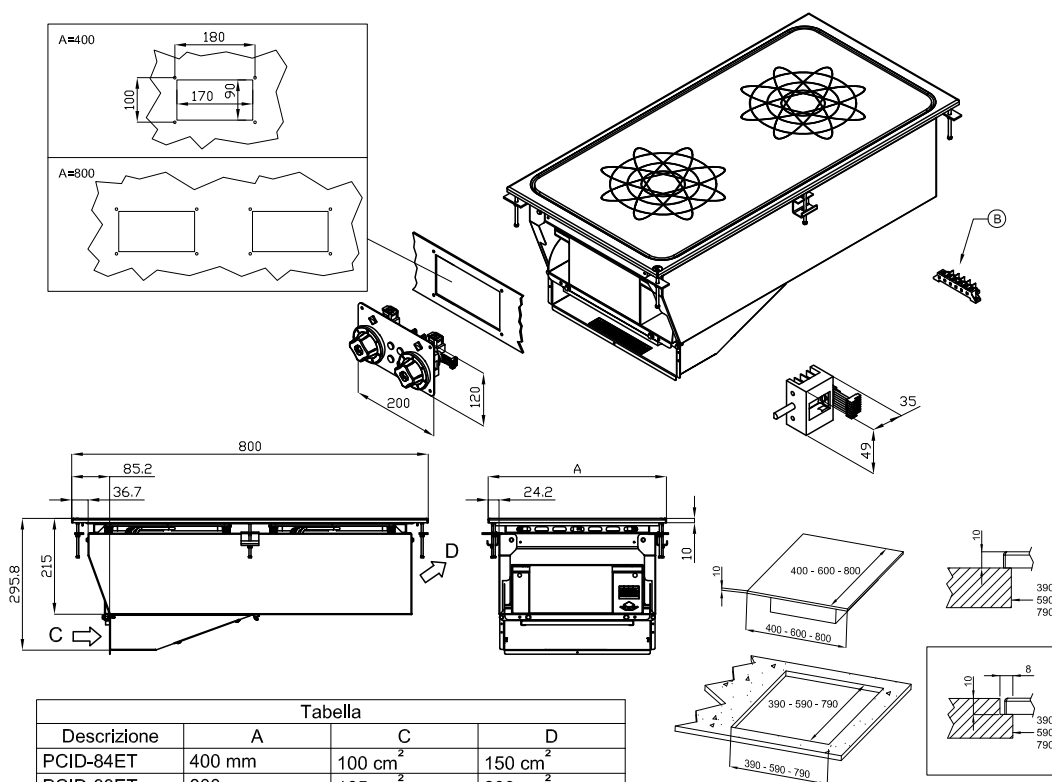
Sap kód

00013591

PCID-84ET

Skupina artiklů

Sporáky



| Tabella | | | |
|-------------|--------|---------------------|---------------------|
| Descrizione | A | C | D |
| PCID-84ET | 400 mm | 100 cm ² | 150 cm ² |
| PCID-88ET | 800 mm | 165 cm ² | 200 cm ² |

| | | | | | |
|---|------------|--|---|-----------------------|--|
| A | Data plate | | B | Electrical connection | |
|---|------------|--|---|-----------------------|--|



Sporák indukční 2 zóny

| | | |
|--------------|------------------------|----------|
| Model | Sap kód | 00013591 |
| PCID-84ET | Skupina artiklů | Sporáky |

1. Sap kód:

00013591

2. Šířka netto [mm]:

400

3. Hloubka netto [mm]:

800

4. Výška netto [mm]:

422

5. Hmotnost netto [kg]:

20.00

6. Šířka brutto [mm]:

430

7. Hloubka brutto [mm]:

970

8. Výška brutto [mm]:

540

9. Hmotnost brutto [kg]:

25.00

10. Typ spotřebiče:

Elektrické zařízení

11. Konstruční typ zařízení:

Drop-in

12. Příkon elektrický [kW]:

10.000

13. Napájení:

400 V / 3N - 50 Hz

14. Stupeň krytí ovládacích prvků:

IPX5

15. Materiál:

Nerez

16. Typ vrchní desky:

Prolisovaná - komfortní údržba čištění

17. Materiál vrchní desky:

AISI 304

18. Tloušťka vrchní desky [mm]:

2.00

19. Počet zón:

2

20. Příkon zóny 1 [kW]:

5

21. Příkon zóny 2 [kW]:

5

22. Typ ovládání výkonu:

Knoflíkové

23. Počet stupňů regulace výkonu:

6

24. Servisní přístup:

Zepředu odejmutím čelního panelu a nádob na odpadní tekutiny

25. Počet hořáků/ploten:

2

26. Typ elektrických varných zón:

Indukční

Technický list

Technické parametry



Sporák indukční 2 zóny

| | | |
|--------------|------------------------|----------|
| Model | Sap kód | 00013591 |
| PCID-84ET | Skupina artiklů | Sporáky |

27. Rozměr sklokeramické desky [mm x mm]:

350 x 770

28. Průřez vodičů CU [mm²]:

2,5

– Výkon (kW): 11-17 (230 V); 19-30 (400 V)